

Porovnanie analógového a 2-vodičového systému

1. ANALÓGOVÝ SYSTÉM

VÝHODY	NEVÝHODY
<ul style="list-style-type: none"> ▪ Nízka cena (Ako dlho?) ▪ Vysoká penetrácia v starších budovách <ul style="list-style-type: none"> ▪ Zároveň potenciál pre nový systém 	<ul style="list-style-type: none"> ▪ Komplikovaná kabeláž 4+n <ul style="list-style-type: none"> ▪ Veľké množstvo vodičov ▪ Audio a video nie sú navzájom kompatibilné ▪ Náročné hľadanie porúch <ul style="list-style-type: none"> ▪ Príklad zlého polozenia slúchadla ▪ Náročné rozšírenie o ďalšie byty a doplnkové funkcie


ZASTARALÉ RIEŠENIE

Príklad:

Zle položené slúchadlo – pokles napätia – zlá počuteľnosť – zlyhanie systému
 Hľadanie príčiny osobne po bytoch – komplikácie, časová a organizačná náročnosť

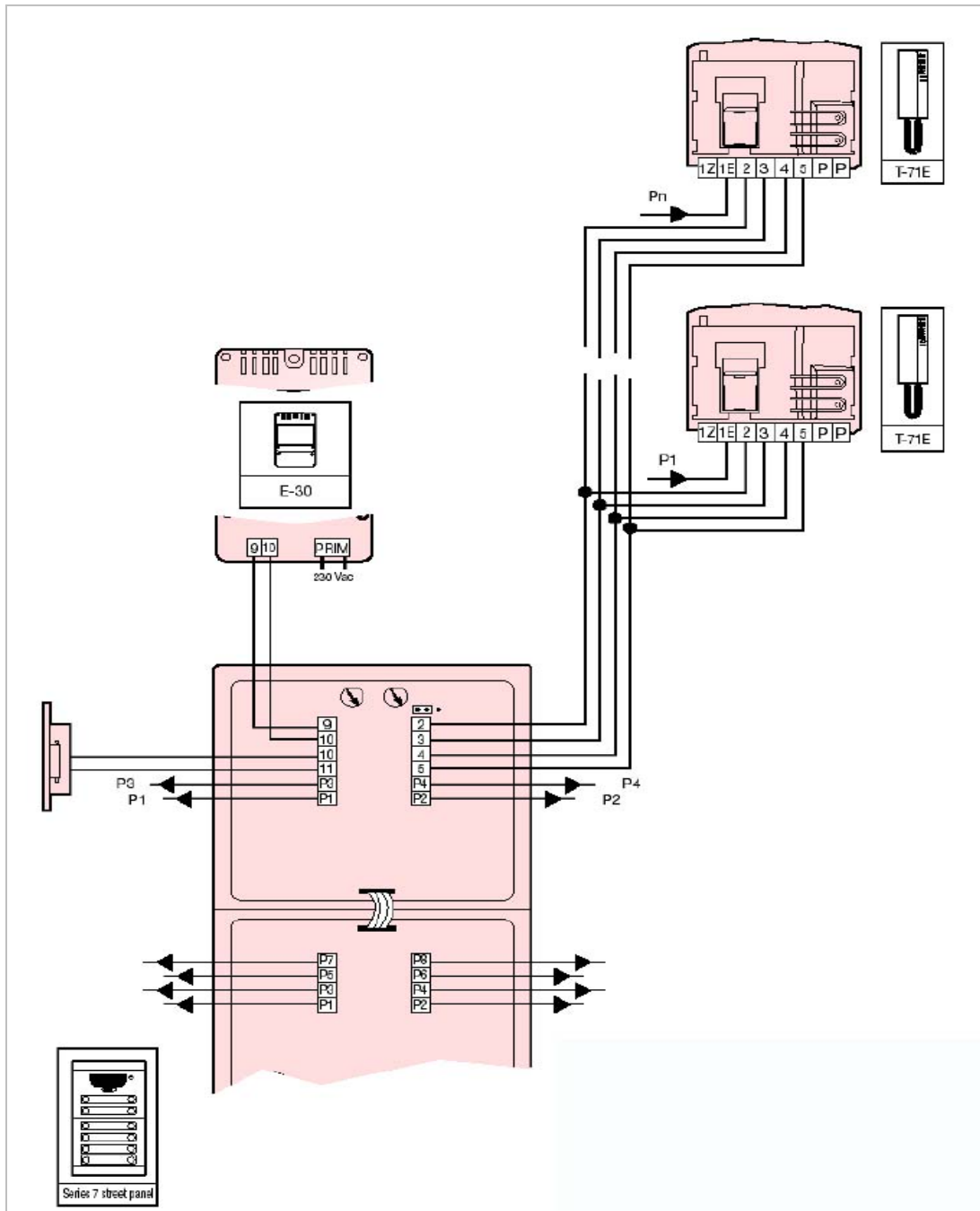
- Zrušenie otvárania z domáceho telefónu – osobné otváranie brány
 - Zlyhanie princípu bezpečnosti

2. 2-VODIČOVÝ SYSTÉM

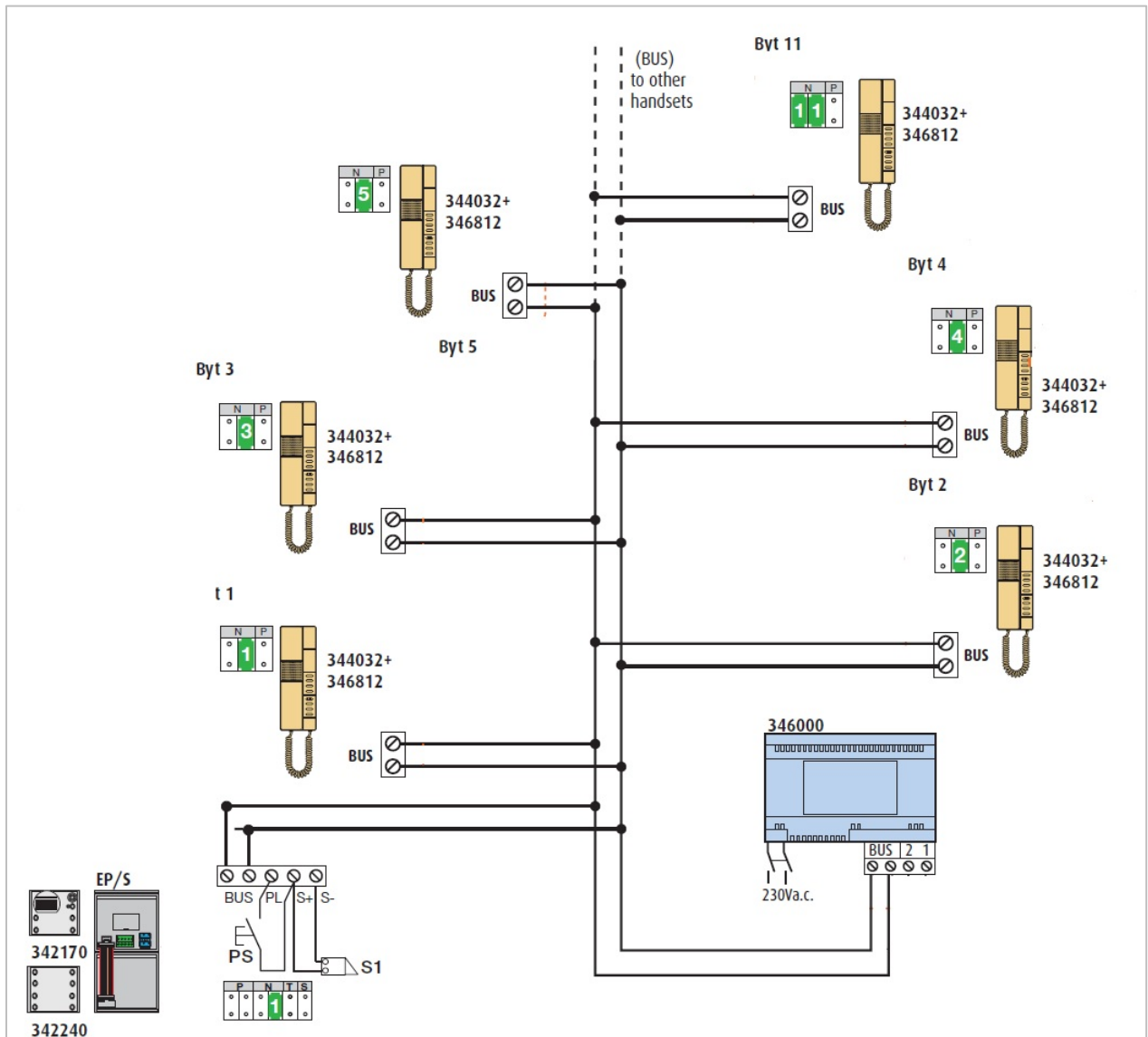
VÝHODY	NEVÝHODY
<ul style="list-style-type: none"> ▪ Vždy len 2-vodiče (nepolarizované) <ul style="list-style-type: none"> ▪ Jednoduchá kabeláž ▪ Jednoduchý návrh ▪ Voľná topológia systému ▪ Audio a video sú navzájom kompatibilné ▪ Jednoduché rozšírenie o ďalšie byty, vchody a funkcie ▪ Moderný dizajn ▪ Kompatibilné s inteligentným systémom ▪ Časová úspora pri inštalácii (až 60%) ▪ Interkom ▪ Spokojný zákazník – veľký výber vnútorných telefónov 	

3. ANALÓG vs. 2-VODIČOVÝ SYSTÉM - POROVNANIE SCHÉM ZAPOJENIA

Audio systém analógový 4+n:



Audio systém 2-vodičový digitál:



Branislav Böhmer

Business Development
Manager Home Systems